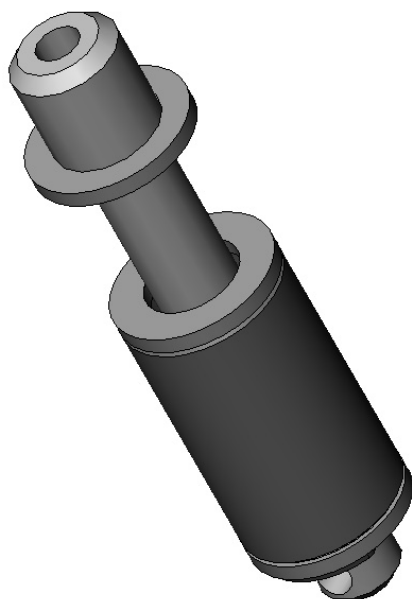


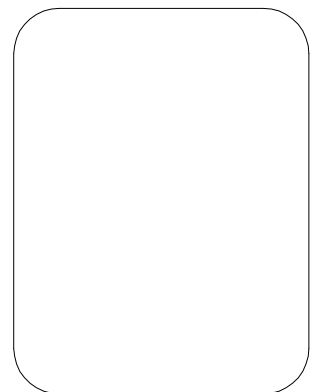
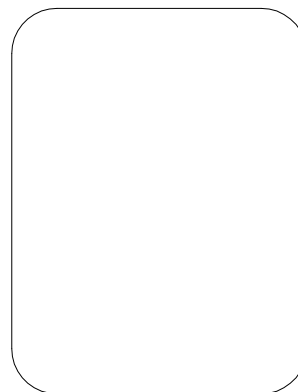
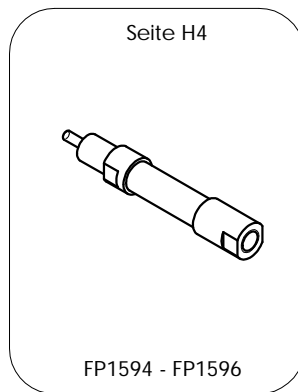
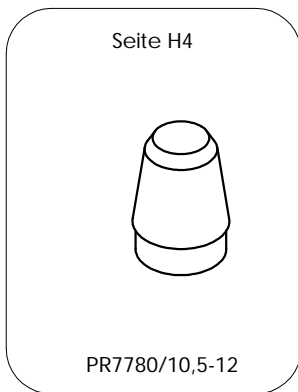
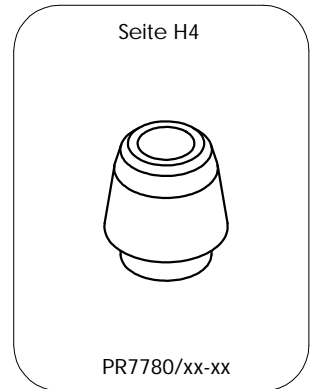
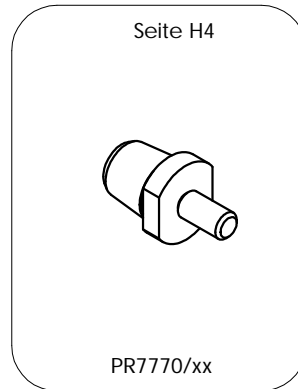
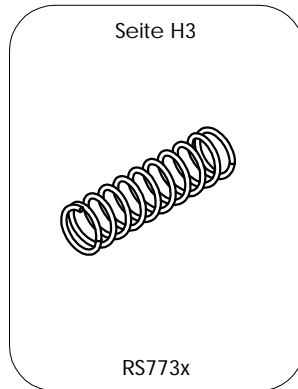
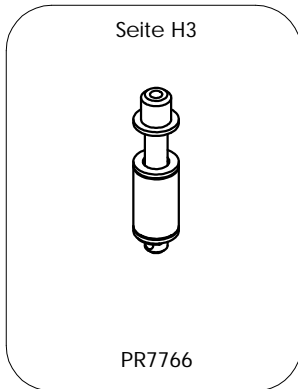
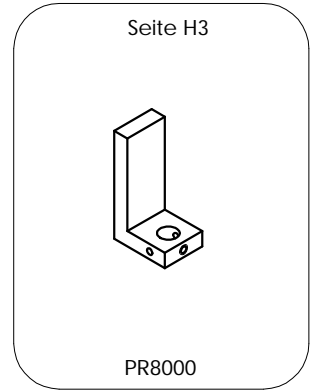
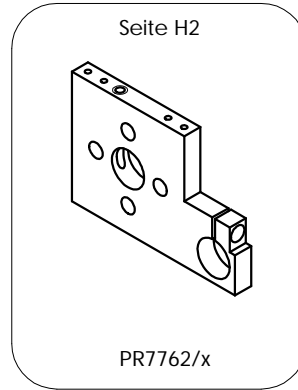
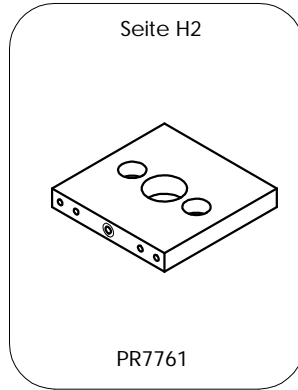
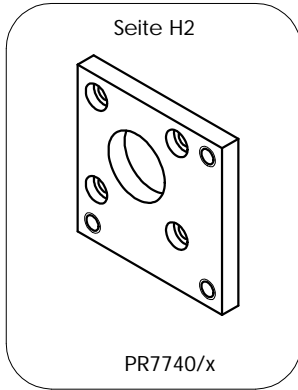
Zubehör zu den Messschlitten



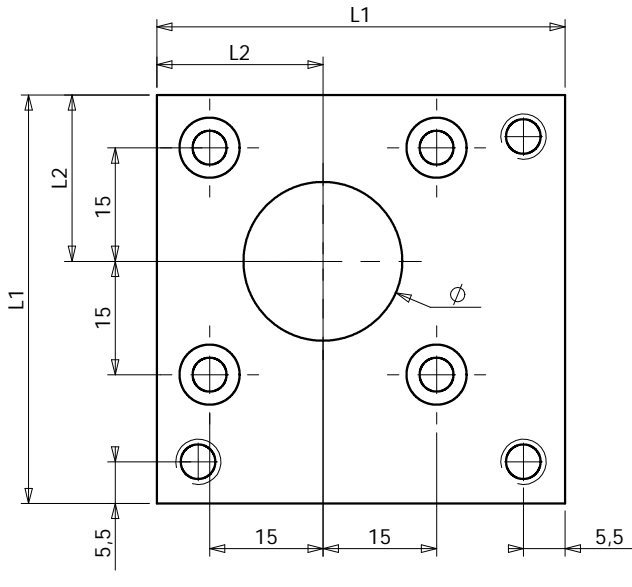
Rev.02/2008

FRANCE : Telefon 0033 (0)235672680 - Telefax 02 35 67 01 64 e-mail: contact@smpr.com - Web: www.smpr.com
GERMANY : Telefon 0049 (0)7243 7686-10 - Telefax 07243 7686 - 29 e-mail: info@myteam-messtechnik.de
Web: www.myteam-messtechnik.de

Inhaltsverzeichnis 1/1

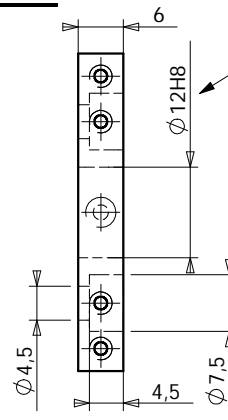
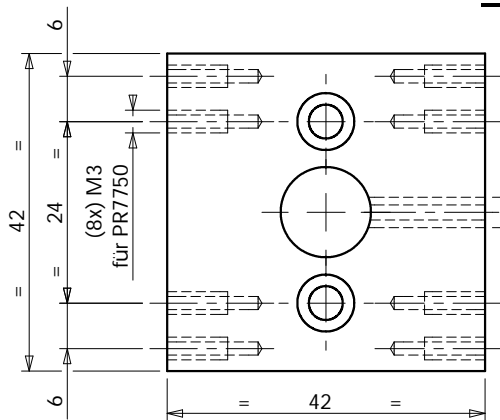


Grundplatte für Koordinatentische



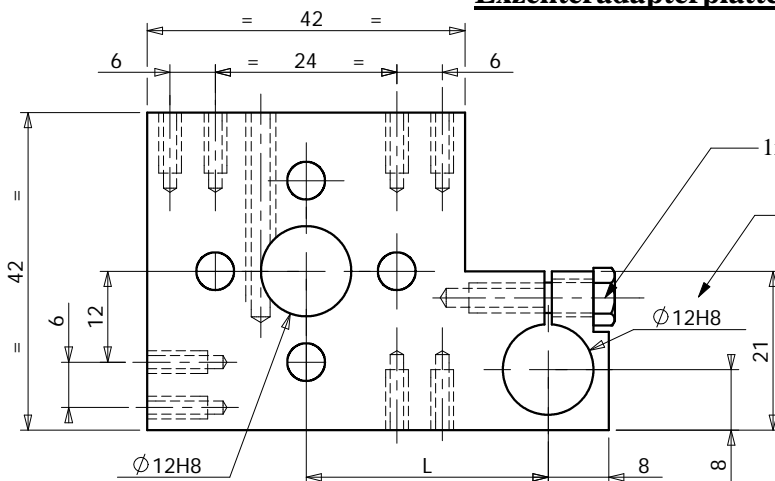
Ref.:	L1	L2	Ø
PR7740/0	54	22	21
PR7740/1	59	24,5	28
PR7740/2	63	26,5	32

Adapterplatte

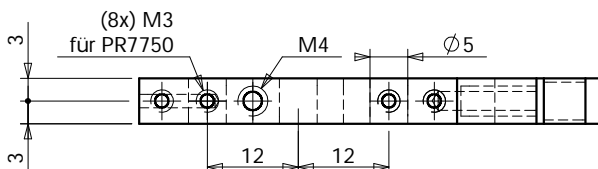


Ref.:
PR7761

Exzenteradapterplatte



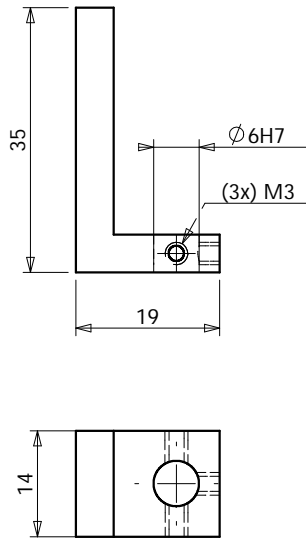
Ref.:	Tischhub	L
PR7762/0	±2,5	32
PR7762/1	±5	37
PR7762/2	±7	41



Rev.02/2008

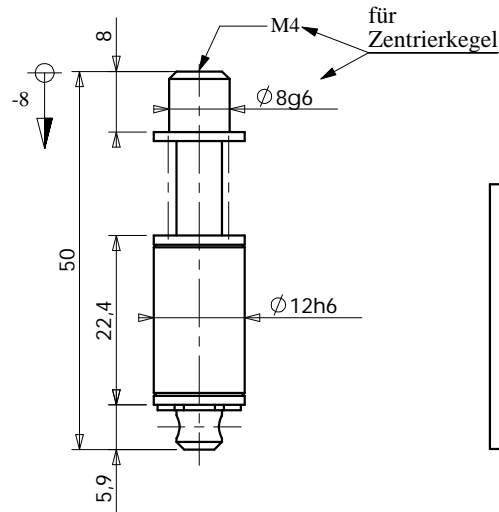
FRANCE : Telefon 0033 (0)235672680 - Telefax 02 35 67 01 64 e-mail: contact@smpr.com - Web: www.smpr.com
 GERMANY : Telefon 0049 (0)7243 7686-10 - Telefax 07243 7686 - 29 e-mail: info@myteam-messtechnik.de
 Web: www.myteam-messtechnik.de

Verdrehsicherung



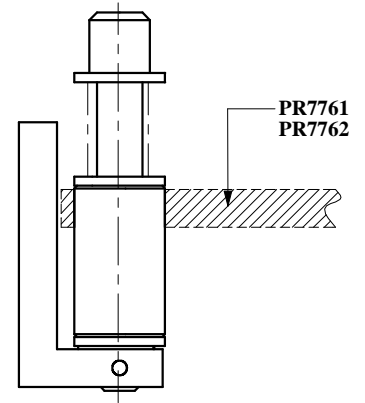
Ref.:
PR8000

Zentriereinheit

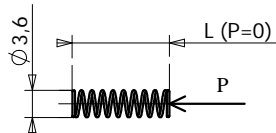


Ref.:
PR7766

Zentriereinheit mit Verdrehsicherung



Messkraftfedern für PR7710 und PR7720

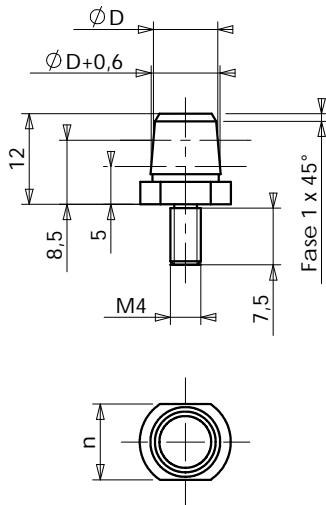


Ref.:	Tischhub	Starre	L	P (daN)
RS 7731	±2,5	0,055	12,5	0,25
RS 7732	±2,5 (Standard)	0,091	12,5	0,4
RS 7733	±2,5	0,043	16	0,215
	±5 (Standard)			0,35
	±7			0,35
RS 7734	±2,5	0,161	16	0,8
	±5			1,3
	±7			1,3
RS 7735	±7	0,034	20	

Rev.02/2008

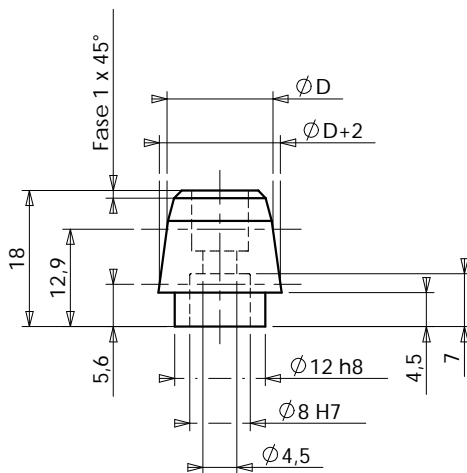
FRANCE : Telefon 0033 (0)235672680 - Telefax 02 35 67 01 64 e-mail: contact@smpr.com – Web: www.smpr.com
GERMANY : Telefon 0049 (0)7243 7686-10 - Telefax 07243 7686 - 29 e-mail: info@myteam-messtechnik.de
Web: www.myteam-messtechnik.de

Zentrierkegel



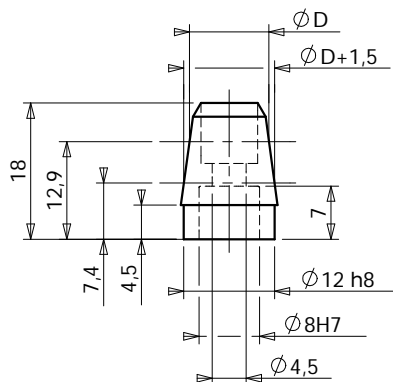
Ref.:	D	n
PR7770/02	2	7
PR7770/02,5	2,5	7
PR7770/03	3	7
PR7770/03,5	3,5	7
PR7770/04	4	7
PR7770/04,5	4,5	7
PR7770/05	5	7
PR7770/05,5	5,5	7
PR7770/06	6	7
PR7770/06,5	6,5	7
PR7770/07	7	10

Ref.:	D	n
PR7770/07,5	7,5	10
PR7770/08	8	10
PR7770/08,5	8,5	10
PR7770/09	9	10
PR7770/09,5	9,5	10
PR7770/10	10	13
PR7770/10,5	10,5	13
PR7770/11	11	13
PR7770/11,5	11,5	13
PR7770/12	12	13



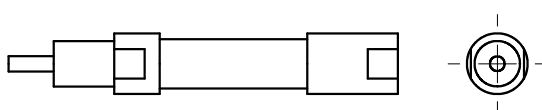
Ref.:	D
PR7780/12-14	12
PR7780/14-16	14
PR7780/16-18	16
PR7780/18-20	18
PR7780/20-22	20
PR7780/22-24	22
PR7780/24-26	24
PR7780/26-28	26
PR7780/28-30	28
PR7780/30-32	30

Ref.:	D
PR7780/32-34	32
PR7780/34-36	34
PR7780/36-38	36
PR7780/38-40	38
PR7780/40-42	40
PR7780/42-44	42
PR7780/44-46	44
PR7780/46-48	46
PR7780/48-50	48



Ref.:	D
PR7780/10,5-12	10,5

Rückzugzylinder



Ref.:	Hub
FP1594	10
FP1596	25

← für die Tische
PR7720 und PR7721

← für die Tische PR7726 und
das Blockmesselement FP1520

Rev.02/2008