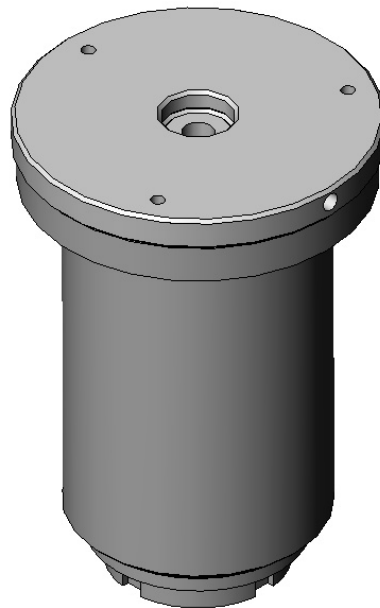


Präzisionsdreheinheit

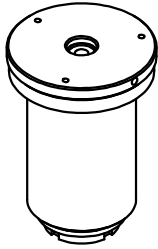


Rev.03/2008

FRANCE : Telefon 0033 (0)235672680 - Telefax 02 35 67 01 64 e-mail: contact@smpr.com – Web: www.smpr.com
GERMANY : Telefon 0049 (0)7243 7686-10 - Telefax 07243 7686 - 29 e-mail: info@myteam-messtechnik.de
Web: www.myteam-messtechnik.de

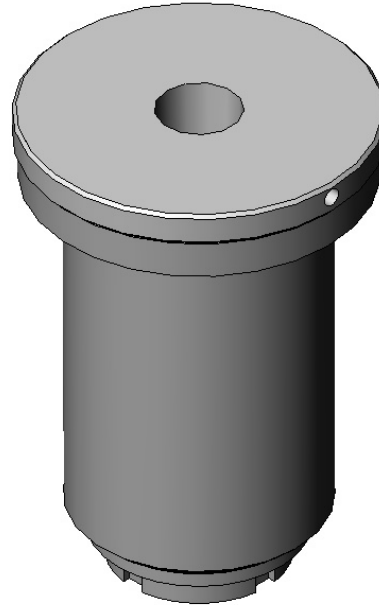
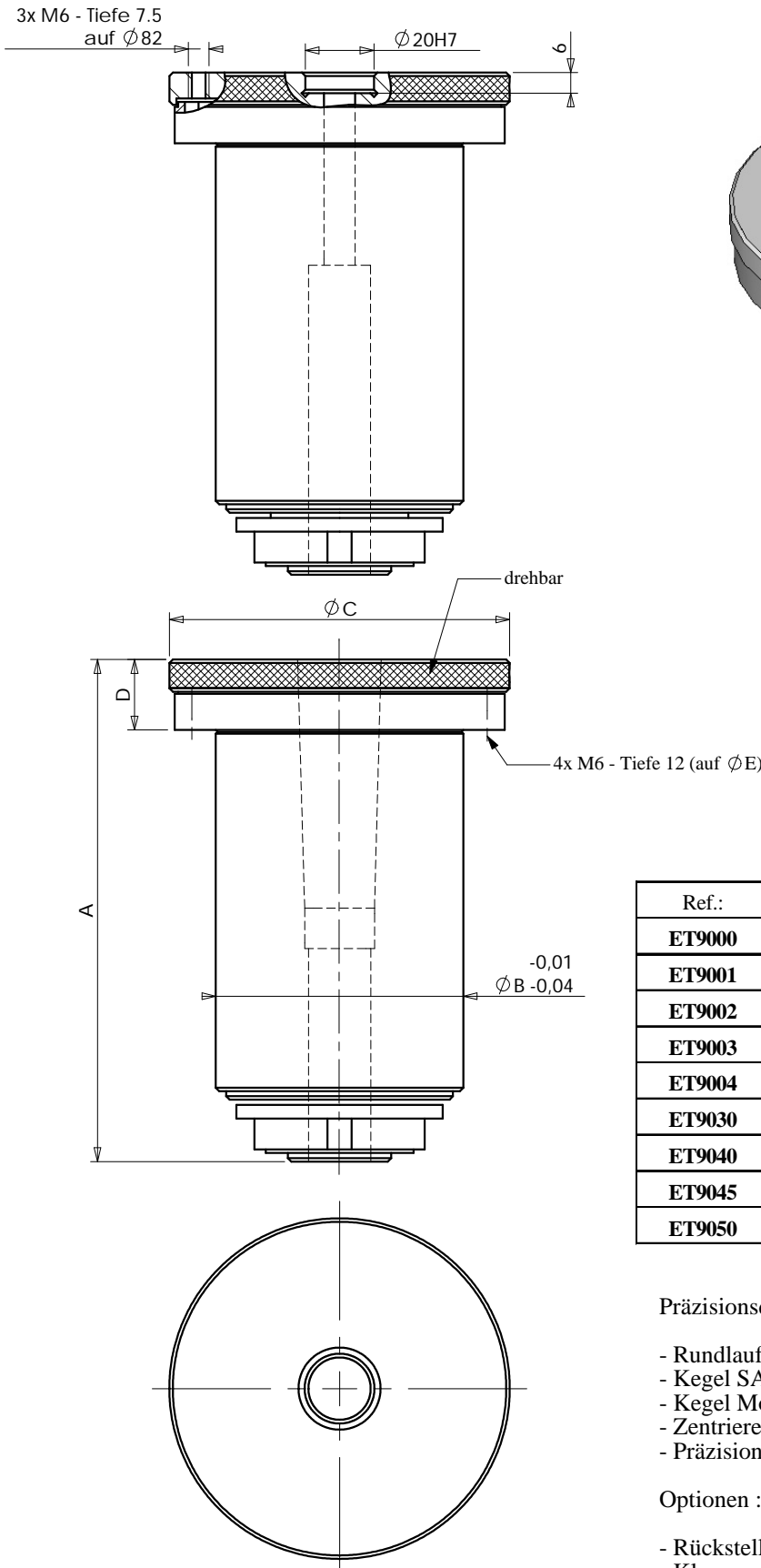
Inhaltsverzeichnis 1/1

Seite N2



ET90xx

Präzisionsdreheinheit



Ref.:	Zentrieren	A	B	C	D	E
ET9000	Glatt	146	72	98	20	86
ET9001	CM1					
ET9002	CM2					
ET9003	CM3					
ET9004	CM4	173			47	
ET9030	SA30					
ET9040	SA40	216	110	138	55	126
ET9045	SA45					
ET9050	SA50					

Präzisionsdreheinheit :

- Rundlauf 0.005mm
- Kegel SA 30, 40, 45, 50
- Kegel Morse glatt, CM1, CM2, CM3, CM4
- Zentrieren glatt Ø20H7 mit 3x M6 auf Ø82
- Präzisionskugelführung

Optionen :

- Rückstellrad
- Klemmschraube

Rev.03/2008

FRANCE : Telefon 0033 (0)235672680 - Telefax 02 35 67 01 64 e-mail: contact@smpr.com - Web: www.smpr.com
 GERMANY : Telefon 0049 (0)7243 7686-10 - Telefax 07243 7686 - 29 e-mail: info@myteam-messtechnik.de
 Web: www.myteam-messtechnik.de